



V Coloquio Internacional sobre Gestión Universitaria en América del Sur

PODER, GOBIERNO Y ESTRATEGIAS EN LAS UNIVERSIDADES DE AMERICA DEL SUR

Mar del Plata; 8, 9 y 10 de Diciembre de 2005



Área Temática 7: Gestión de Recursos Humanos en la Universidad

Título: “GESTIÓN ESTRATÉGICA DE RECURSOS HUMANOS EN LA FACULTAD DE CIENCIAS EXACTAS Y TECNOLOGÍAS DE LA UNIVERSIDAD NACIONAL DE SANTIAGO DEL ESTERO”

Autores: Lic. Cristina Argüelles de Abate, Lic. Nélide Pereyra de Alzugaray, Prof. en Informática Patricia Ponce. Lic. Emma Zóttola

Institución: ^{1a3}Universidad Nacional de Santiago del Estero - Facultad de Ciencias Exactas y Tecnologías; ⁴Universidad Nacional de Santiago del Estero

Provincia: Santiago del Estero

Direcciones electrónicas: ¹crisabat@unse.edu.ar, ²nvp@unse.edu.ar, ³pponce@unse.edu.ar, ⁴emerco@unse.edu.ar

Introducción

El enfoque de este trabajo será la gestión estratégica de Recursos Humanos en la Facultad de Ciencias Exactas y Tecnologías de la Universidad Nacional de Santiago del Estero, basada en el dominio de las actividades y los procesos.

Entenderemos por actividad al conjunto de tareas elementales interdependientes necesarias para responder a una eficiencia a conseguir a través del dominio y del control de ellas y su combinación en procesos, o sea todo lo que las personas de la institución realizan hora tras hora, día tras día dotadas de un objetivo común, destinadas a la consecución de un objetivo global. Como proceso particular de actividades de la institución debe figurar "su Proyecto Estratégico Institucional" como un proceso de duración limitada y no recurrente.

Asumiremos por gestión de estas actividades que se combinan en cadenas o redes de actividades, a la colección de herramientas y métodos ordenados para la medición de la eficiencia y la gestión preventiva de estos recursos, en la búsqueda de evitar superposiciones de actividades y la mejora de los procesos

Desarrollo

Las Instituciones educativas como la que abordamos, se encuentran hoy atravesando tiempos difíciles. Los grandes problemas que caracterizaron la última década del Siglo XX y comienzos del siglo actual a nivel mundial y sus matices propios en los países latinoamericanos, las transformaciones político-sociales, los cambios económicos,

los avances científicos y económicos, han producido una urgente necesidad de modificar la educación.

La descentralización del sistema, la atención de las características generales, los modelos más participativos en la gestión, la interacción más abierta con los otros agentes de la educación, crean a directivos y docentes la necesidad de dominar nuevas técnicas. Una de ellas es la elaboración de proyectos institucionales estratégicos que obviamente contemplen la gestión de los recursos humanos de las mismas.

Para lograr el objetivo de elaboración de un proyecto institucional, los directivos desde su rol y los docentes desde el propio, necesitan integrarse en grupos de trabajos que superen la organización exclusivamente vertical de las instituciones educativas tradicionales.

Como primera aproximación se debe partir de un diagnóstico y entonces es necesario respondernos la pregunta ¿que está pasando? y para ello debemos pensar en todos los actores de la comunidad, que son las personas y grupos que interactúan en los distintos ámbitos de la gestión (directivos, docentes, alumnos, personal de apoyo y comunidad local y regional) este diagnóstico debe fundamentarse en datos, lo más objetivos posibles que permitan visualizar las potencialidades de la Institución pero también los problemas o limitaciones que frenan su crecimiento.

Los datos en una primera instancia, permitirán fundamentalmente, obtener registros de la historia de la Institución, su prestigio en la Comunidad o su Identidad Institucional, las características de la comunidad en la cual esta inserta y su apertura hacia la misma.

También se debe contar con otro tipo de datos cuantitativos como los recursos humanos que se disponen, la organización interna, los roles, el estilo directivo, el estilo de enseñanza-aprendizaje, evolución de la matrícula, nivel socio-económico de los alumnos, etc.

La lectura de la información recogida y analizada proporcionará una visión mas clara de la realidad y nos ayudará a definir el tipo de Institución Educativa en la que nos encontramos, se reconocerán las debilidades de sus estructuras, modos de gestión, productos, resultados e impactos, para juzgarlos por comparación con un patrón de deseabilidad previamente definido, de los cuales se seleccionarán los mas importantes y sentidos por todos los actores, aprovechando esta oportunidad para propiciar el “cambio”.

Sin dudas, la evaluación es un componente central de estas indagaciones sistemáticas aún cuando, a veces, se la denomina de otras maneras o se la realiza en forma implícita y no rigurosa que puede ser realizada para formular una apreciación del estado actual de la organización (evaluación ex-ante o evaluación organizacional) cerrándose el ciclo con la evaluación de los resultados logrados y de los impactos alcanzados por una acción o por un programa de cambio organizacional (evaluación ex-post). Esta evaluación realimenta la actividad del programa, permitiendo su reformulación en función de la experiencia y el aprendizaje acumulados.

Dado que nuestra institución pasó por procesos de Evaluación Institucional externa y la Unidad Académica por procesos de acreditación llevados a cabo por la Comisión Nacional de Evaluación y Acreditación Universitaria (CONEAU), estos datos hoy se cuentan a disposición de los directivos para la toma de decisiones futuras que deberán realizarse en un contexto tal que contemple mejoras que permitan mayor agilidad en los procesos mencionados anteriormente que como sabemos, serán continuos y permanentes.

Indudablemente en toda institución que se busquen mejoras en la gestión de sus recursos humanos, se deberá revisar su estructura de gestión, por lo tanto en el presente trabajo nos abocaremos a analizar como se presenta actualmente la estructura

organizacional de la Facultad de Ciencias Exactas y Tecnologías (FCE y T) de la Universidad Nacional de Santiago del Estero (UNSE) y como consideramos que se debería estructurar la misma a los fines de maximizar la gestión de los recursos humanos con que cuenta y asimismo contribuir a esbozar el abordaje de la elaboración del deseado proyecto institucional.

Consideraciones preliminares sobre la estructura organizacional de la FCE y T-UNSE

En la actualidad percibimos que nuestra institución tiene una visión jerárquica por responsabilidad y no por actividad que se apoya en el control, preocupándose esencialmente en el consumo de los recursos apareciendo entonces como "máquina de asignar recursos de manera óptima", la asignación de los mismos, los costos, pero no el valor. La presencia de un responsable exige la posición de un pleno dominio de sus medios y sus poderes, el control de un territorio propio se hace casi imprescindible.

Pero asumiendo de que las organizaciones no son máquinas, organismos, cultura, sistemas políticos, instrumentos de dominación sino un grupo de personas las cuales van unidas en el seguimiento de objetivos comunes donde nuevas ideas pueden crear nuevas acciones, la gestión por actividades, se ocupa de la manera en que se genera la eficiencia, se orienta al dominio dinámico de los procesos al encadenamiento de las actividades para alcanzar objetivos estratégicos siendo "éste su punto de partida y no el recurso". La institución aparece entonces como "una máquina" de conseguir objetivos estratégicos, las personas que la conforman son vistas como detentores de saberes operativos esperándose de ellos que los utilicen de la mejor manera que sepan y que continúen haciéndolos progresar. La regla de oro de la institución debe ser la mejora de los procesos, mediante el aprendizaje y la innovación y no la mera información y control de los recursos.

El proyecto institucional para responder al modelo planteado, tiene que ser un proyecto colectivo en el que estén implicados todos los actores participantes. La gestión por actividades anclada en la historia y la cultura de la institución solo quedará asegurada si es validada por los propios interesados quienes deberán participar en su elaboración desde un principio.

Como sabemos el modelo de gestión de una organización educativa se representa gráficamente mediante un organigrama en el que se incluyen todas las relaciones entre los componentes de la comunidad, directivos, personal de apoyo, docentes, alumnos y comunidad, en general, este organigrama debe reflejar, las funciones completas de cada departamento, las relaciones de coordinación entre departamentos y las relaciones de asesoría que apoyan el trabajo sin estar involucradas en el desarrollo de las tareas.

A continuación mencionaremos brevemente los tipos de organigramas que se pueden presentar, según las características de las organizaciones:

Lineal: este tipo de organización se caracteriza por: las funciones son para las personas, el superior es quien decide y es el único responsable, las funciones están graduadas y las decisiones son transmitidas y controladas hasta los niveles más bajos encargados de ejecutarlas. Por lo tanto sus ventajas son: fácil control y estabilidad. Pero trae consigo las siguientes desventajas: rigidización del proceso de trabajo, falta de autonomía de los subordinados y reducción de oportunidad de iniciativa de los mismos. (**Ver organigrama I**)

Estructura funcional: Se caracteriza por tener en cuenta las funciones (son las personas para las funciones), hay un mando unitario central, se estudia cada función y se busca la persona mas idónea para realizarla, se trabaja en equipo cuando la situación lo requiere y las funciones están coordinadas. Dentro de las ventajas de este tipo se pueden señalar:

funciones especializadas, análisis profundo de cada problema, hay campo para la iniciativa y oportunidad para la formación de expertos. Como desventajas mencionamos: muchos jefes por lo tanto la responsabilidad se diluye, puede haber confusión e indecisión y hay peligro de ineficacia y lentitud (**Ver Organigrama II**)

La Unidad Académica en estudio respondería en parte a este tipo de organización estructural conservando algunos rasgos de la anterior, que de cierta manera logran burocratizar el trabajo de los actores involucrados. (**Ver Organigrama III**)

Mixta: Se destacan en ellas dos órganos:

- Un órgano de línea que mantiene la autoridad, ejecuta el mando, se reserva la decisión y se estructura jerárquicamente; y el
- El órgano de Apoyo (staff) que aporta la técnica y tiene la misión de investigación, control y evaluación

Estos dos órganos están coordinados, tienen grados jerárquicos paralelos, tienen líneas de mando paralelas y lo más importante, coinciden en una autoridad Superior (**Ver Organigrama IV**)

Este tipo de estructura intenta suprimir o minimizar las desventajas de los dos tipos anteriores y tiene las siguientes ventajas: estabilidad, línea de autoridad, la coordinación de funciones, la eficacia operativa, los procedimientos adecuados a cada problema, el mayor horizonte de iniciativa y la posibilidad de investigación y formación de expertos.

Consideramos que a partir de este último tipo de estructura organizacional nuestra institución debería comenzar a modelar su proyecto institucional

Propuesta de estructura organizacional mixta y funcionamiento de la misma

En función de la estructura sugerida como óptima para maximizar el uso de los recursos humanos en la FCE y T-UNSE, se priorizan tres tipos de procesos a considerar para lograr el objetivo propuesto: el de toma de decisiones, el de comunicación y el de evaluación del desempeño (**Ver Organigrama V**)

Proceso de toma de decisiones: actividad en la cual a partir de la información necesaria se elabora un curso de acción a seguir para llevar a cabo el objetivo propuesto. De la calidad de la toma de decisiones dependerá la coherencia entre los objetivos, los medios apropiados para alcanzarlos, la buena información y los factores personales.

Proceso de Comunicación: La comunicación no depende de la tecnología sino de las personas y se produce en cuatro direcciones:

- Ascendente, cuando va de la base a los niveles superiores de la organización. Es la que mantiene el contacto con la realidad
- Descendente, es la que surge de los niveles superiores de la organización y va desde la base en forma de instrucciones, recomendaciones, avisos, etc
- Horizontal, es la que se da entre los miembros de un mismo nivel. Es la de mayor importancia para el funcionamiento de una organización participativa y se favorece si se crean mecanismos apropiados como consejos o estructuras similares.
- Diagonal, es la comunicación que se da entre personas de distintos niveles y departamentos. Se produce cuando se busca un dato o se verifica que se ha cumplido una tarea.

Para mejorar este proceso de comunicación en nuestra institución es esencial buscar la calidad de los mensajes y esforzarse en tener claridad sobre la información que se desea comunicar. El estímulo de la confianza mutua y de la Institución eficaz favorecerá este proceso.

Proceso de evaluación del desempeño: Se debe contar con el proceso de evaluación que le permita apreciar logros, desempeños personales y necesidades continúa y permanentemente en forma independiente de los procesos externos de evaluación

El modelo de gestión también debe acompañar al tipo de organización que queremos lograr. Si entendemos por gestión el conjunto de acciones integradas para el logro de un objetivo a cierto plazo debe ser el eslabón intermedio entre la planificación y los objetivos concretos, apuntar a todas las áreas: administrativa, de programación, de control, de orientación y evaluación para la próxima planificación.

La técnica directiva de este modelo de gestión debe ser de tipo claramente participativo, que se caracterice por un estilo de confianza entre directivos y colaboradores y gran responsabilidad por parte de todos los miembros de la Institución. La toma de decisiones se realiza entonces con la participación de todos, cada uno desde su nivel y la comunicación es abierta entre todos los niveles.

El directivo trabaja con los staff de apoyo y estos equipos trabajan para la toma de decisiones por consenso. Para el correcto funcionamiento de este sistema la capacitación del personal que integra los staff de apoyo es prioritaria.

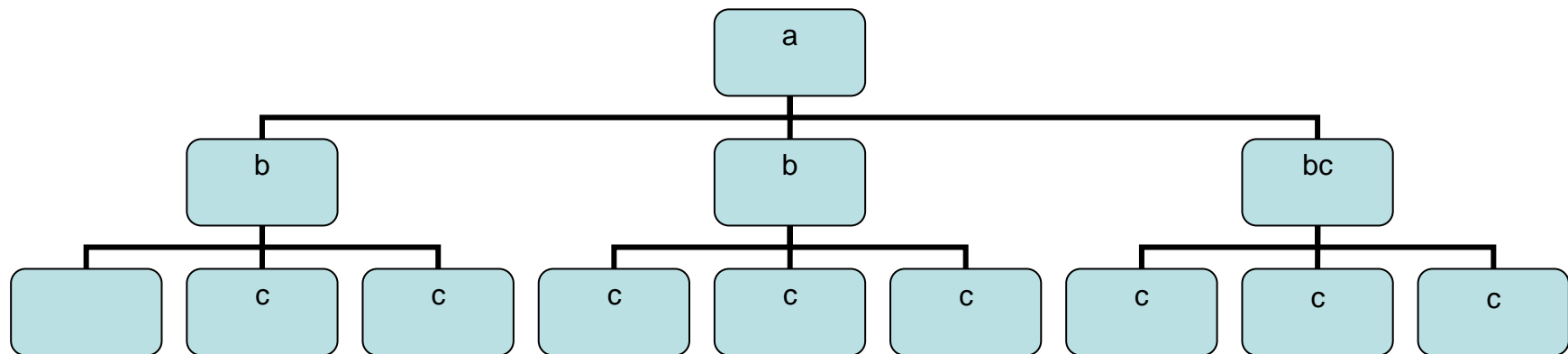
De este modo la conducción de la organización, anteriormente representante de la jerarquía y del poder, pasa a desempeñar nuevos roles: coordinador, moderador, facilitador, etc.

Así el deseo de democratizar la organización, impulsa la idea de participación de todos los actores involucrados, se fomentan las actitudes de colaboración y se rompe, en cierta medida, con las características del sistema burocrático de excesiva jerarquización y estratificación de cargos.

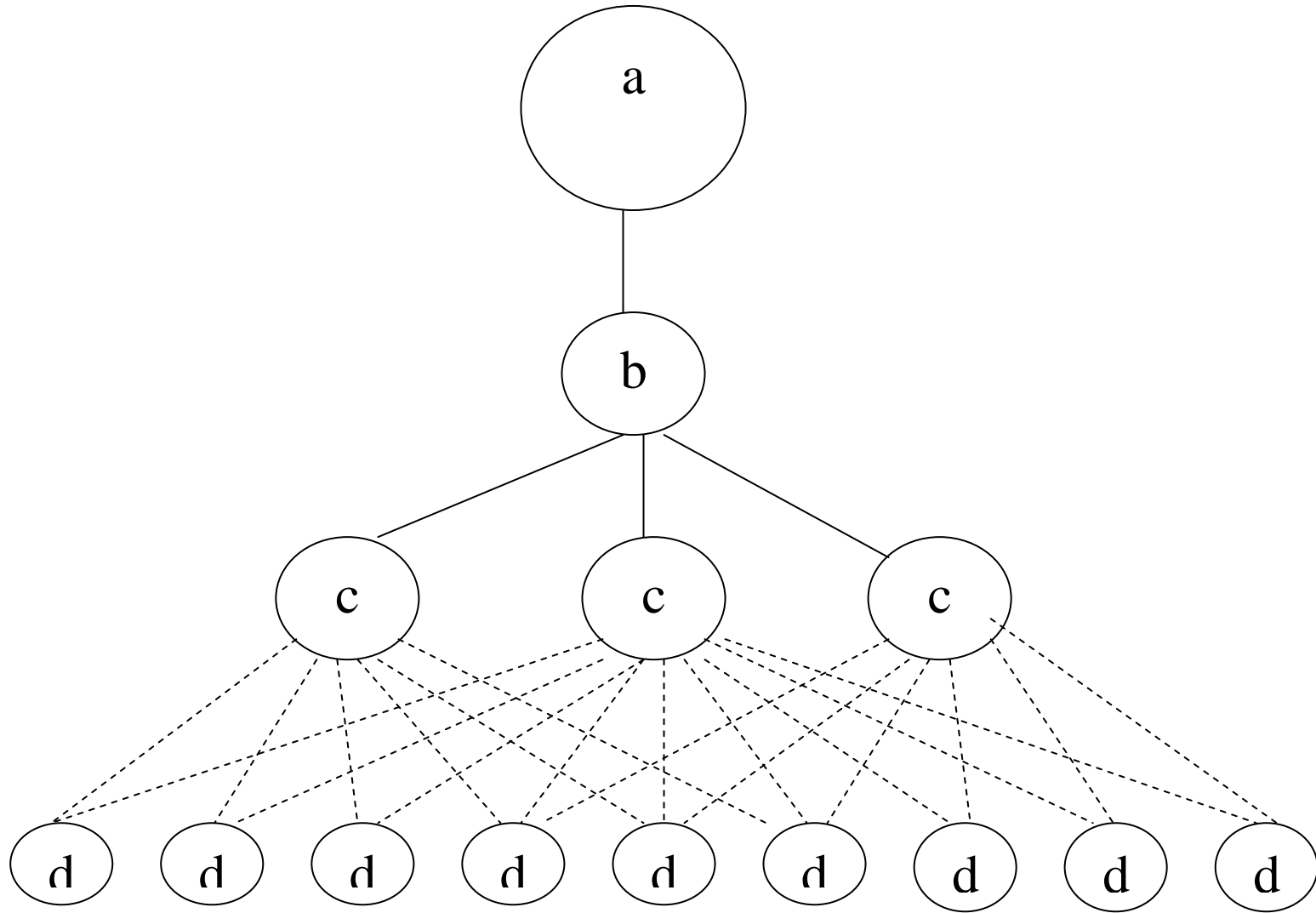
Sistema de Control

Los controles en este modelo de gestión aparecen como instrumentos de reflexión y formación. No hay un único control central sino que cada equipo es responsable de la supervisión de las tareas, se trata más bien de la elección de fenómenos a medida de los comportamientos individuales o colectivos en un sentido favorable para conseguir el cumplimiento del proyecto institucional. De este modo el sistema de control será: sencillo para que sea fácil de modificar y manejar, estará constituido por un pequeño número de objetivos y de indicadores de control para cada actividad, claro o sea perfecta y fácilmente comprensible por el personal involucrado, determinado por el proyecto y traducir la estrategia al nivel de la actividad, evolutivo de manera que pueda adaptarse a los cambios e integrado es decir elegido después de la formulación de las metas a cumplir en el proyecto, del análisis de los procesos y las actividades.

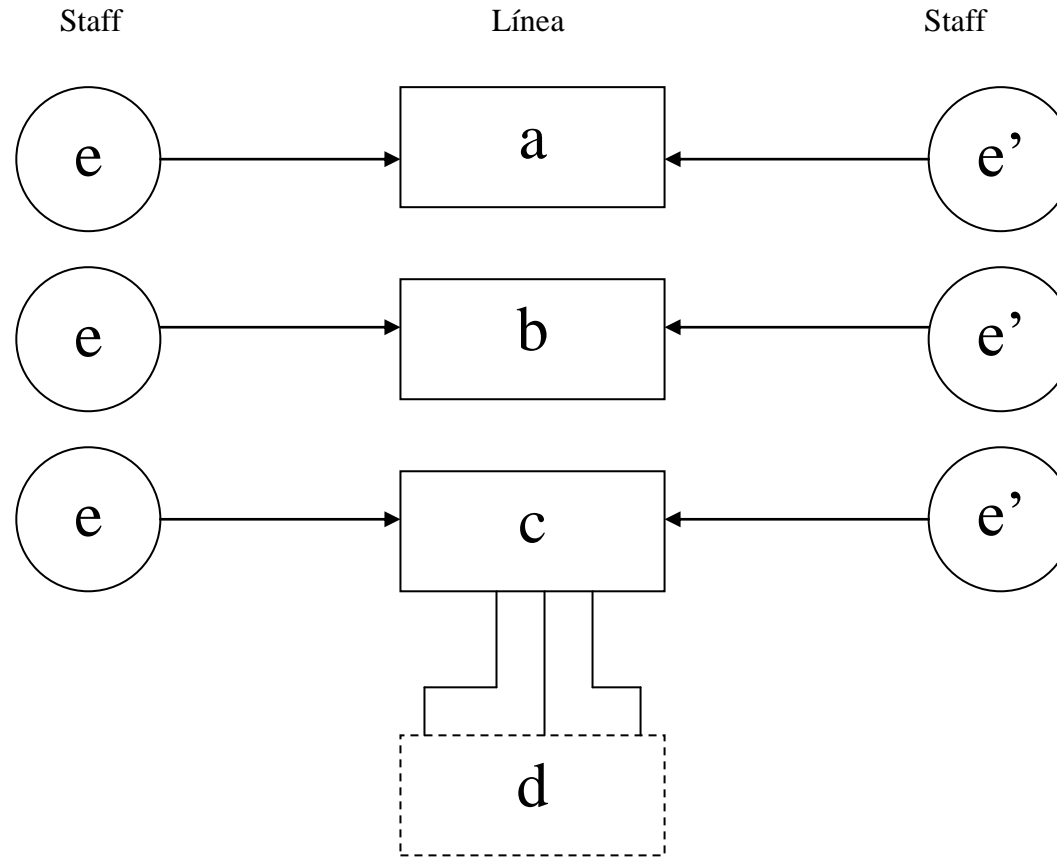
ORGANIGRAMA I



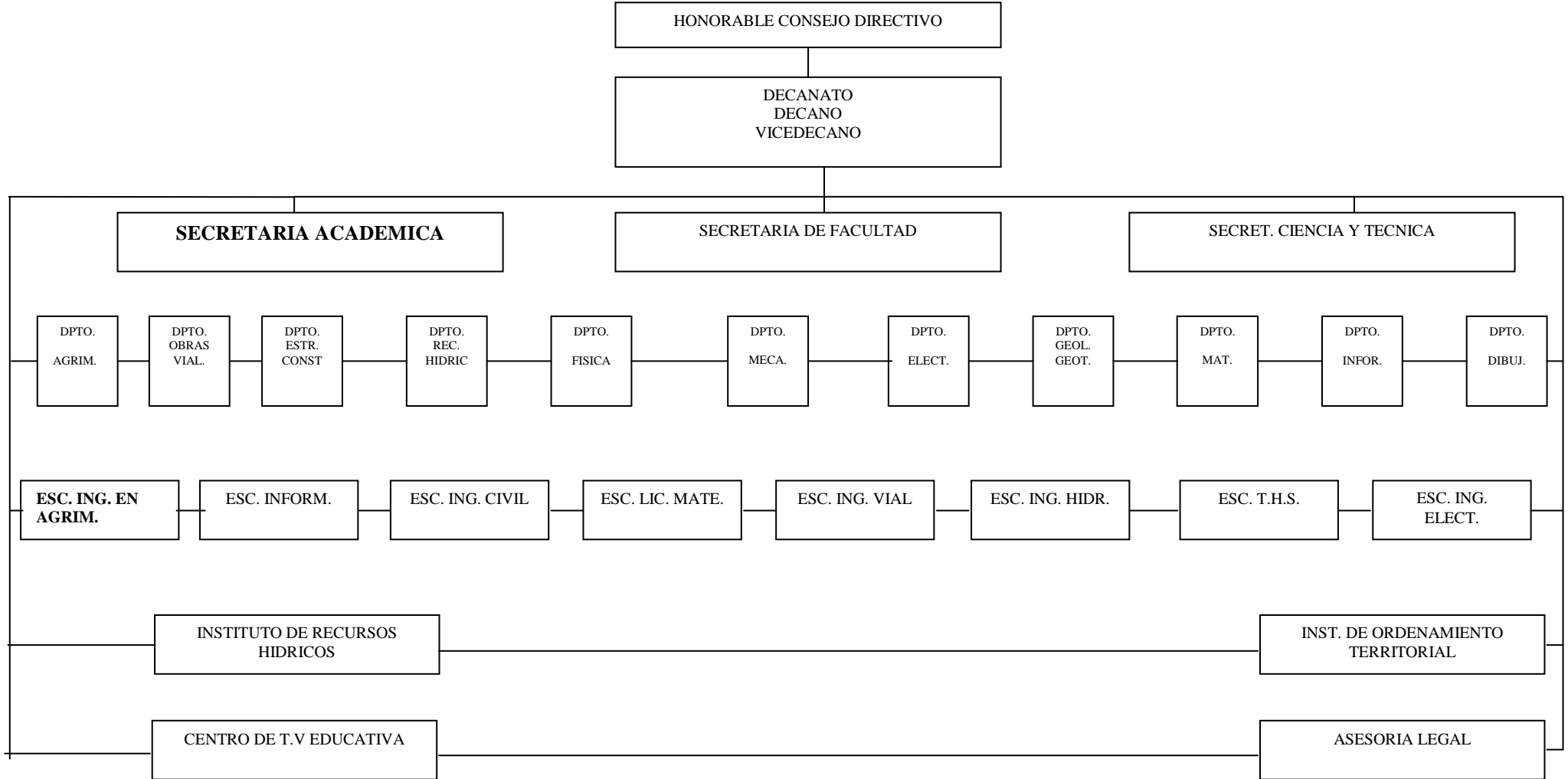
ORGANIGRAMA II



ORGANIGRAMA III



ORGANIGRAMA IV



ORGANIGRAMA V

HCD

ASESORIA LEGAL

DECANATO

PERSONAL DE APOYO

STAFF
1

SECRETARIA
ACADEMICA

DEPARTAMENTO
LUMNOS

STAFF
1

SECRETARIA DE
ADMINISTRACION

SECRETARIA DE
CIENCIA Y TECNICA

STAFF
1

SECRETARIA DE EXT.
VINC. Y TRANSFERENCIA

STAFF
1

DEPARTAMENTOS
ACADEMICOS

ESCUELAS

DEPARTAMENTOS
ACADEMICOS

DEPARTAMENTO
COMP

DEPARTAMENTO
Bs Ps

POSTGRADOS

DEPARTAMENTOS
ACADEMICOS

INSTITUTO DE
INVESTIGACION

ORGANISMOS PUBLICOS
Y PRIVADOS

DEPARTAMENTOS
ACADEMICOS

INSTITUTO DE
INVESTIGACION

SERVICIOS A TERCEROS

REFERENCIAS BIBLIOGRÁFICAS

- **Paredes de Meaños, Zulema**–“El Proyecto Institucional en el marco de las transformaciones educativas”– Ediciones El Ataneo
- **Lorino, Philippe** –“El control de gestión estratégico”–Editores: Marcombo
- **Schara, Julio César** –“Educación y cultura: Políticas Educativas-Editores Plaza y Valdes

DOCUMENTOS DE CONSULTA

UNSE

- Informe de Autoevaluación Institucional-1998
- Informe de Evaluación Institucional-CONEAU

UNSE - FCE Y T

- Informes de Autoevaluación para la Acreditación de las carreras de Ingenierías: Civil, Hidráulica, Electromecánica, Eléctrica y Electrónica- 2003
- Informe de Autoevaluación para la Acreditación de la carrera de Ingeniería en Agrimensura-2005
- Dictámenes Preliminares de Pares Evaluadores de CONEAU para la Acreditación de las carreras de Ingenierías: Civil, Electromecánica, Eléctrica y Electrónica-2003
- Dictamen Preliminar de Pares Evaluadores de CONEAU para la Acreditación de la carrera de Ingeniería Hidráulica-2004.
- Planes de Mejoras respondiendo a requerimientos de CONEAU a las carreras de Ingenierías: Civil, Hidráulica, Electromecánica, Eléctrica y Electrónica-2004
- Resoluciones de CONEAU de Acreditación de las carreras de Ingenierías: Civil, Hidráulica, Electromecánica, Eléctrica y Electrónica-2005
- Pedidos de reconsideración a Resoluciones de CONEAU de Acreditación de las carreras de Ingenierías: Civil, Electromecánica, Eléctrica y Electrónica-2005

CONEAU

- CONEAU - *"Acreditación periódica de carreras de grado"* 1998. www.coneau.edu.ar.
- CONEAU – (1998) - GONZALEZ, Jorge: *"La visión desde las Universidades Argentinas"*, Reflexiones realizadas en el *Taller sobre acreditación de carreras de grado en el área de ingeniería*. www.coneau.edu.ar.
- CONEAU – (1998) – NAVARRO, Ana M. *"La autoevaluación de la gestión"*. www.coneau/publicaciones.edu.ar.